

# K.2 Series



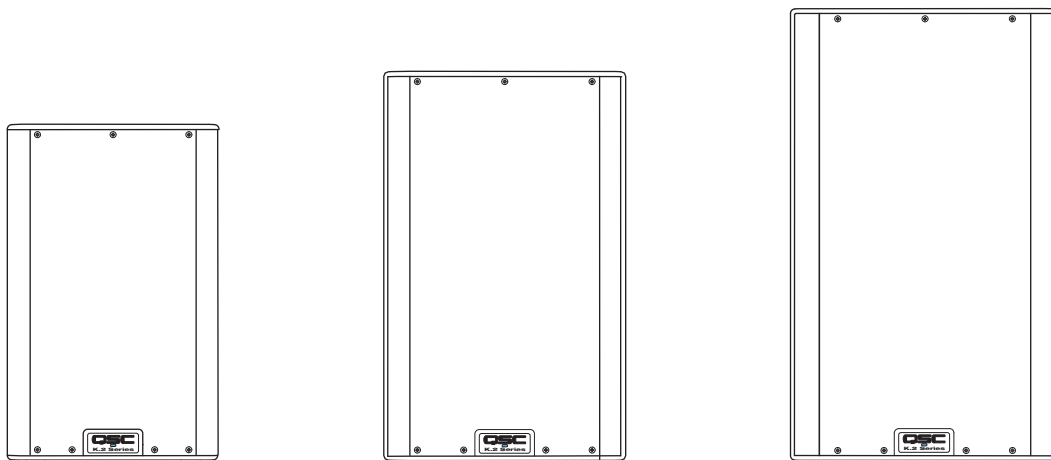
## Benutzerhandbuch

---

K8.2 – 2-Wege-Aktivlautsprecher 2000 Watt, 8 Zoll, Abstrahlwinkel 105°

K10.2 – 2-Wege-Aktivlautsprecher 2000 Watt, 10 Zoll, Abstrahlwinkel 90°

K10.2 – 2-Wege-Aktivlautsprecher 2000 Watt, 12 Zoll, Abstrahlwinkel 75°



TD-000523-04-E



# ERKLÄRUNG DER VERWENDETEN SYMBOLE

„ACHTUNG!“ - Anweisungen, die die persönliche Sicherheit betreffen. Die Nichtbefolgung dieser Anweisungen kann schwere oder tödliche Verletzungen zur Folge haben.

„VORSICHT!“ - Anweisungen, die mögliche Geräteschäden betreffen. Die Nichtbefolgung dieser Anweisungen kann Geräteschäden verursachen, die nicht von der Garantie gedeckt sind.

„WICHTIG!“ - Anweisungen/Informationen, die zur erfolgreichen Durchführung des Verfahrens/Befehls unerlässlich sind.

„HINWEIS“ - verweist auf weitere nützliche Informationen.



**HINWEIS:** Das aus einem Blitz mit einer Pfeilspitze bestehende Symbol in einem Dreieck macht auf das Vorhandensein nicht isolierter, „gefährlicher“ Spannungen innerhalb des Gehäuses aufmerksam. Diese können stark genug sein, um einen elektrischen Schlag zu verursachen.



**HINWEIS:** Das Ausrufezeichen in einem Dreieck verweist auf wichtige Sicherheits-, Betriebs- und Wartungsanleitungen in diesem Benutzerhandbuch.



## WICHTIGE SICHERHEITSHINWEISE



**WARNUNG!:** ZUR VERMEIDUNG VON BRÄNDEN UND STROMSCHLÄGEN DARF DIESE AUSRÜSTUNG WEDER REGEN NOCH FEUCHTIGKEIT AUSGESETZT WERDEN. VERWENDEN SIE DIESES GERÄT AUF KEINEN FALL IN DER NÄHE VON WASSER.

1. Lesen Sie diese Anweisungen aufmerksam durch.
2. Bewahren Sie diese Anweisungen auf.
3. Beachten Sie alle Warnhinweise („Achtung!“).
4. Befolgen Sie sämtliche Anweisungen.
5. Verwenden Sie dieses Gerät nicht in der Nähe von Wasser.
6. Nur mit einem trockenen Tuch reinigen.
7. Keine Lüftungsöffnungen blockieren. Zur Installation die Anleitung des Herstellers beachten.
8. Nicht in der Nähe von Wärmequellen wie Heizkörpern, Heizleitungen, Öfen oder anderen Geräten (einschließlich Verstärkern) aufstellen, die Wärme abstrahlen.
9. Unterbrechen Sie auf keinen Fall die Schutzfunktion des Schukosteckers. Ein Schukostecker besitzt zwei Stifte und einen Erdungspol zum Schutz gegen Körperschluss und mögliche Stromschläge. Falls der im Lieferumfang enthaltene Stecker nicht in Ihre Steckdose passt, muss diese von einem Elektriker ausgetauscht werden.
10. Verlegen Sie das Netzkabel so, dass niemand darauf treten oder es eingeklemmt werden kann. Dies gilt insbesondere an Steckern, Steckdosen und Stellen, an denen das Kabel aus dem Gerät herausgeführt wird.
11. Verwenden Sie ausschließlich vom Hersteller zugelassenes Zubehör.
12. Ziehen Sie das Netzkabel während Gewittern oder wenn es längere Zeit nicht benutzt wird von der Steckdose ab.
13. Wartungs- oder Reparaturarbeiten dürfen nur von qualifiziertem Personal ausgeführt werden. Eine Wartung ist immer dann erforderlich, wenn das Gerät auf irgendeine Weise beschädigt wurde: z. B. bei Beschädigung des Netzkabels/ Netzsteckers, wenn Flüssigkeiten auf dem Gerät verschüttet wurden oder Gegenstände in das Gerät gefallen sind, wenn es Regen oder Feuchtigkeit ausgesetzt wurde, wenn es nicht normal funktioniert oder fallengelassen wurde.

14. Die Gerätesteckvorrichtung bzw. der Netzstecker fungiert als Netzstrom-Trennvorrichtung und muss nach der Installation jederzeit betriebsfähig sein.
15. Beachten Sie alle anwendbaren örtlichen Vorschriften.
16. Um die Gefahr eines Stromschlags zu vermeiden, muss das Netzkabel immer an eine Netzsteckdose mit Schutzerdung angeschlossen werden.
17. Sollten Sie Zweifel oder Fragen bezüglich des Anschlusses oder der Installation eines Gerätes haben, wenden Sie sich bitte an einen qualifizierten Techniker.
18. Verwenden Sie keine Sprays, Reinigungs- und Desinfektionsmittel oder Insektizide auf, in der Nähe oder im Innern des Gerätes. Nur mit einem trockenen Tuch reinigen.
19. Ziehen Sie das Kabel immer am Stecker aus der Steckdose, niemals am Kabel selbst.
20. Tauchen Sie das Gerät nicht in Wasser oder andere Flüssigkeiten.
21. Halten Sie die Lüftungsöffnungen stets von Staub oder sonstigen Verschmutzungen frei und achten Sie darauf, dass diese nicht verdeckt sind.

## Garantie

Die Garantieinformationen für die beschränkte QSC Garantie (QSC Limited Warranty) können Sie auf der QSC-Website unter [www.qsc.com](http://www.qsc.com) einsehen.

## Wartung und Reparaturen



**WARNUNG!** Fortschrittliche Technologie, wie die Verwendung moderner Materialien und leistungsfähiger Elektronik, erfordert spezielle Wartungs- und Reparaturverfahren. Zur Vermeidung von Sach- und Personenschäden und/oder weiteren Sicherheitsrisiken müssen alle Wartungs- und Reparaturarbeiten am Gerät ausschließlich von QSC-Vertragswerkstätten oder einem autorisierten internationalen QSC-Händler durchgeführt werden. QSC ist nicht verantwortlich für etwaige Verletzungen, Sachschäden und sonstige Schäden, die sich aus dem Versäumnis seitens des Kunden, des Eigentümers oder Benutzers des Geräts ergeben, diese Reparaturen vorzunehmen.

**Lebenszyklus:** 10 Jahre, **Lagertemperatur:** -20°C bis +70°C, **Relative Luftfeuchtigkeit:** 5 – 85% RH

## FCC-Erklärung



**HINWEIS:** Das vorliegende Gerät erfüllt die Grenzwertbestimmungen für digitale Geräte der Klasse B nach Teil 15 der FCC-Regeln zur Funkentstörung.

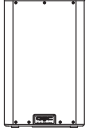
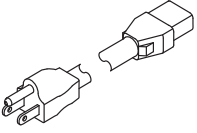




Ziel dieser Bestimmungen ist der angemessene Schutz gegen störende Interferenzen beim Betrieb des Gerätes innerhalb einer Wohnumgebung. Dieses Gerät erzeugt und nutzt Hochfrequenzenergie und kann diese auch abstrahlen. Wird es nicht gemäß den vorliegenden Anweisungen angeschlossen und betrieben, kann dies Störungen des Funkverkehrs verursachen. Es kann jedoch nicht ausgeschlossen werden, dass in einer bestimmten Installation Störungen auftreten. Sollte das Gerät Störungen beim Radio- bzw. Fernsehempfang verursachen – dass kann z.B. durch Ein- und Ausschalten des Geräts geprüft werden –, können Sie versuchen, diese Störungen durch folgende Maßnahmen zu beheben:

- Richten Sie die Empfangsantenne neu aus.
- Erhöhen Sie den Abstand zwischen Gerät und Empfänger.
- Schließen Sie das Gerät und den gestörten Empfänger an Netzquellen unterschiedlicher Stromkreise an.
- Wenden Sie sich an Ihren Fachhändler oder einen erfahrenen Radio- und Fernsehtechniker.

## RoHS-HINWEIS

Diese Produkte erfüllen die RoHS-Richtlinie der Europäischen Union 2011/65/EU zur Beschränkung der Verwendung bestimmter gefährlicher Stoffe in Elektro- und Elektronikgeräten.

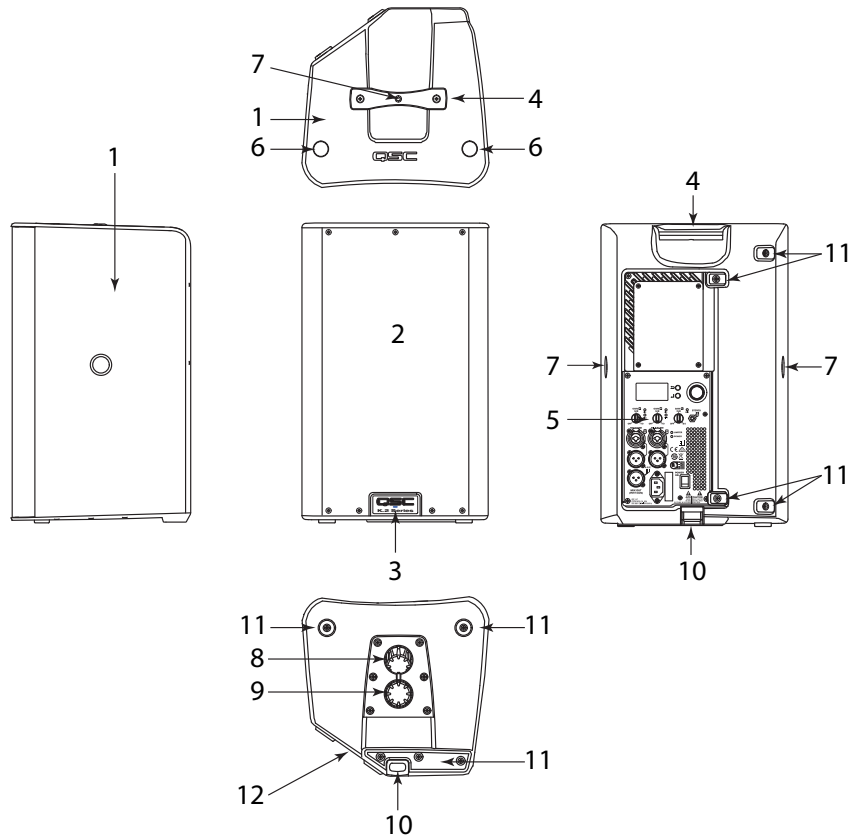
## Inhalt der Verpackung

	<p>1 K.2 Serie Lautsprecher</p>	 <p>1 Netzkabel mit Verriegelung</p>  <p>1 QSC Logo weiß</p>
	<p>1 Beschränkte QSC Garantie TD-000453</p>	 <p>1 K.2 Serie Quick Start Guide TD-000452</p>  <p>1 Aktivlautsprecher Sicherheitsdatenblatt TD-000337</p>

## Features

### K8.2

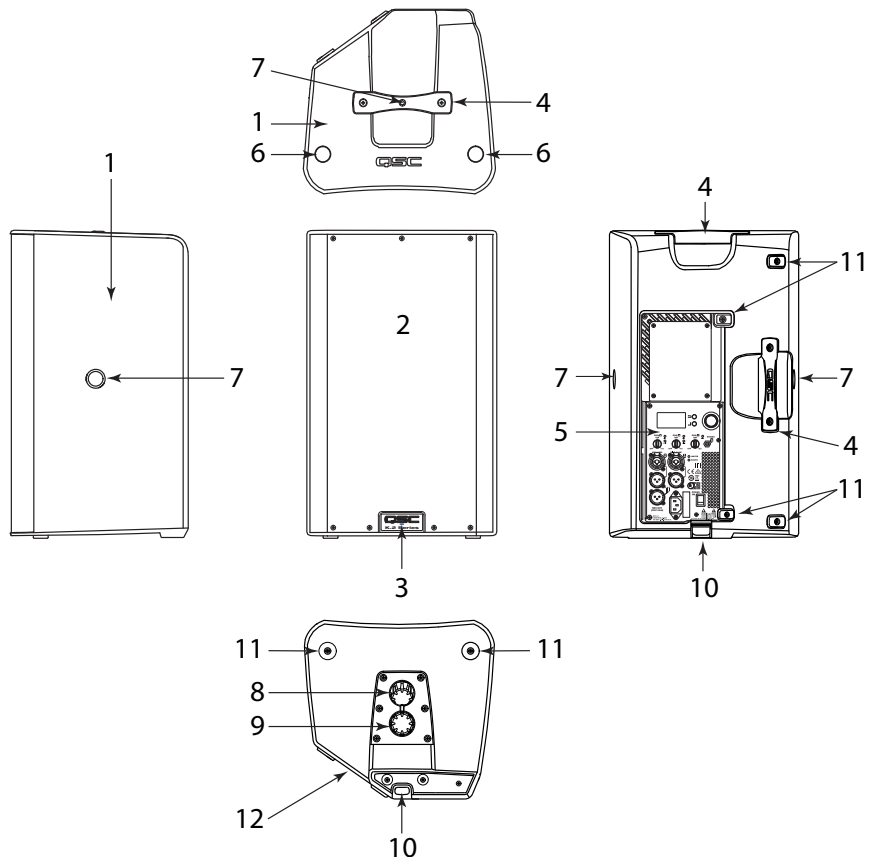
1. ABS-Gehäuse
2. Frontgitter aus Stahl
3. Power LED Frontseite
4. Tragegriffe aus Aluminium
5. Endstufen-Modul
6. M10-Flugpunkte
7. M8-Gewinde für Montagebügel
8. Hochständerflansch für 7.5°-Neigung
9. Hochständerflansch für gerade Position
10. Pullback-Öse
11. Rutschfeste Füße für Verwendung als Bodenmonitor
12. Abgeschrägte Rückseite für Verwendung als Bodenmonitor



— Abbildung 1 —

### K10.2

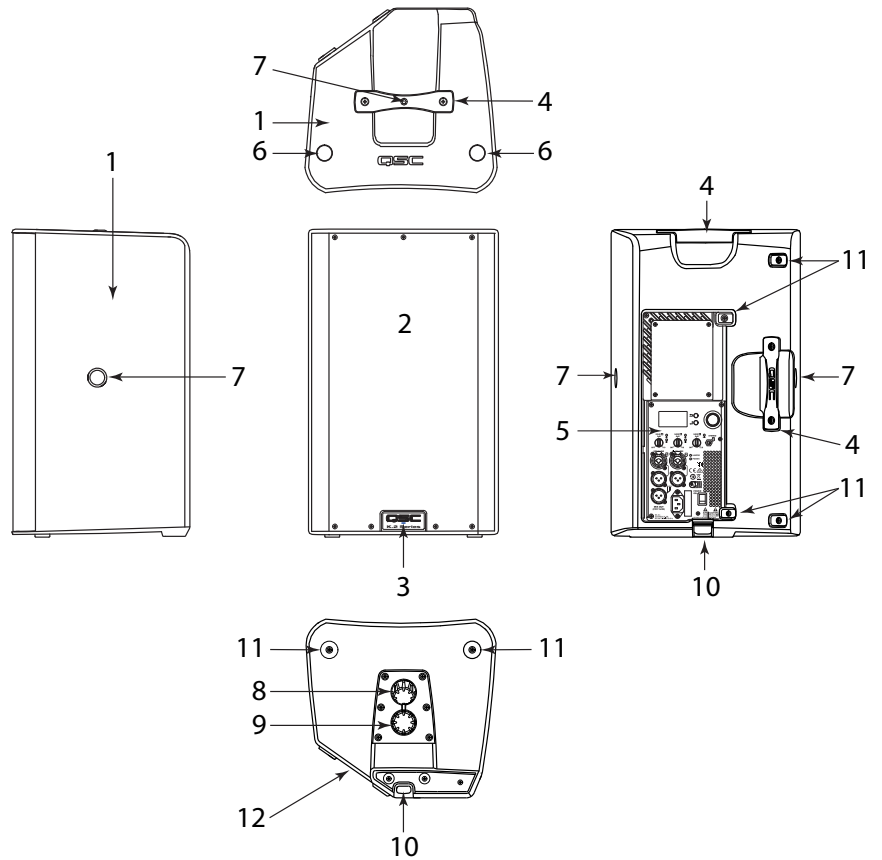
1. ABS-Gehäuse
2. Frontgitter aus Stahl
3. Power LED Frontseite
4. Tragegriffe aus Aluminium
5. Endstufen-Modul
6. M10-Flugpunkte
7. M8-Gewinde für Montagebügel
8. Hochständerflansch für 7,5°-Neigung
9. Hochständerflansch für gerade Position
10. Pullback-Öse
11. Rutschfeste Füße
12. Abgeschrägte Rückseite für Verwendung als Bodenmonitor



— Abbildung 2 —

## K12.2

1. ABS-Gehäuse
2. Frontgitter aus Stahl
3. Power LED Frontseite
4. Tragegriffe aus Aluminium
5. Endstufen-Modul
6. M10-Flugpunkte
7. M8-Gewinde für Montagebügel
8. Hochständerflansch für 7,5°-Neigung
9. Hochständerflansch für gerade Position
10. Pullback-Öse
11. Rutschfeste FüÙe für Verwendung als Bodenmonitor
12. Abgeschrägte Rückseite für Verwendung als Bodenmonitor



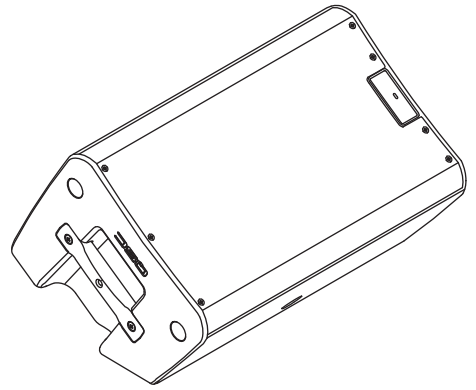
— Abbildung 3 —

## Anwendungen

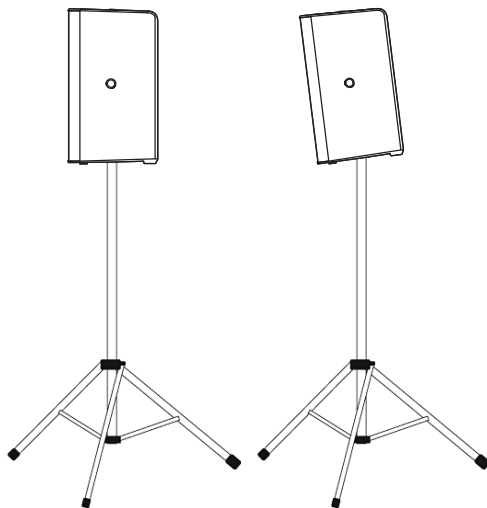
Die K.2 Series wurde in erster Linie als tragbares Lautsprechersystem konstruiert und bietet Musikern, Entertainern und Rednern zahlreiche Anwendungsmöglichkeiten. Als unabhängige Systeme liefern alle Modelle ihre optimale Leistung im Fullrange-Audiobereich und können einzeln, paarweise in Stereokonfiguration sowie in verteilten Lautsprechersystemen eingesetzt werden. Sie eignen sich für den Einsatz in der Front-PA ebenso wie als Bodenmonitore wie in Abbildung 4

Sämtliche Modelle verfügen über zwei Hochständerflansche mit 35 mm Durchmesser für die Montage auf einem Stativ oder, mittels Lautsprecherstange, einem Subwoofer. (Der Subwoofer muss über einen 35-mm-Hochständerflansch zur Aufnahme einer Lautsprecherstange verfügen.) Ein Flansch dient zur Montage in gerader Position, der andere ermöglicht eine Neigung um 7,5° nach unten. Abbildung 5

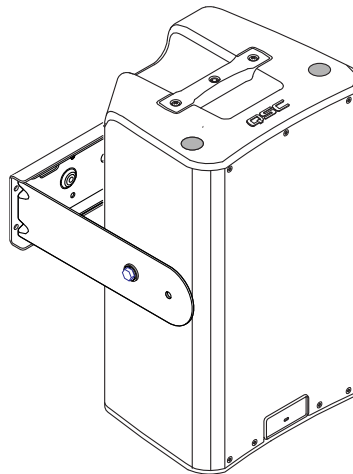
Die K.2 Series bietet darüber hinaus verschiedene Möglichkeiten für die Flugmontage. Sie sind mit zwei M10-Gewinden für die Aufhängung mittels Ringschrauben und einer integrierten Pullback-Öse zur Befestigung der Zugschiene ausgestattet. Des Weiteren sind für jedes Modell Montagebügel als Zubehör erhältlich (Modellnummern: K8.2 YOKE, K10.2 YOKE, K12.2 YOKE), die entweder an den Seiten oder oben und unten am Gehäuse befestigt werden können.



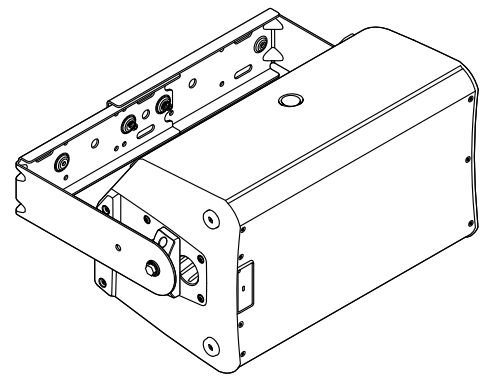
— Abbildung 4 —



— Abbildung 5 —



— Abbildung 6 —



— Abbildung 7 —

Diese Bügel erlauben eine Festinstallation und drehbare Montage des Lautsprechers. Abbildung 6 und 7

## Installation



**WARNUNG!** Prüfen Sie vor dem Aufstellen, Installieren, Rigging oder Aufhängen von Lautsprecherprodukten alle Befestigungsteile, Aufhängungen, Gehäuse, Lautsprecher, Halterungen und damit in Verbindung stehende Ausrüstungen auf eventuelle Schäden. Fehlende, korrodierte, verformte oder nicht belastbare Komponenten können die Stabilität der Installation oder des Aufstellortes deutlich reduzieren. Solche Umstände bewirken einen erheblichen Sicherheitsmangel der Installation, der umgehend behoben werden muss. Verwenden Sie ausschließlich Rigging-Hardware, die für die Lastwerte der Installation zugelassen und für unerwartete oder kurzfristige Überlastungen ausgelegt sind.

Die Bruchlasten der Rigging-Hardware bzw. Ausrüstung darf keinesfalls überschritten werden

Sollten Sie Zweifel oder Fragen bezüglich der Installationsausrüstung haben, wenden Sie sich bitte an einen qualifizierten Techniker. Alle anwendbaren Vorschriften und Bestimmungen für die Sicherheit und den Betrieb von Lautsprecheranlagen und deren Ausrüstung müssen vom Betriebspersonal verstanden und eingehalten werden.

## Aufstellung

Die Lautsprecher der **K.2 Series** wurden für die Aufstellung am Boden, auf der Bühne oder auf einem Subwoofergehäuse konzipiert und können darüber hinaus geflogen oder mittels des Hochständerflansches und einer 35-mm-Lautsprecherstange befestigt werden. Bei einer Ständermontage auf einem Subwoofer beachten Sie bitte die untenstehende Tabelle.



**WARNUNG!:** Die Länge der Lautsprecherstange darf den angegebenen Wert nicht übersteigen.

K.2 Series	Subwoofer		
	KS212C	KW181	KSUB
K8.2	914 mm (36 Zoll)	914 mm (36 Zoll)	787 mm (31 Zoll)
K10.2	914 mm (36 Zoll)	914 mm (36 Zoll)	724 mm (28,5 Zoll)
K12.2	914 mm (36 Zoll)	914 mm (36 Zoll)	673 mm (26,5 Zoll)

### Integrierte Flugpunkte (geflogene Anwendungen)

Bitte beachten Sie das Dokument TD-000289 für die Installation mit M10-Ringschrauben.

Die Gehäuse des **K8.2**, **K10.2** und **K12.2** sind mit zwei M10-Flugpunkten und einer integrierten Pullback-Öse zur Befestigung der Zugschiene ausgestattet.

Ab Werk ist jeder Flugpunkt aus optischen Gründen mit einem selbstklebenden Abdeckung verschlossen. Die Flugpunkte dienen zur Aufnahme der Ringschrauben des Rigging-Kits M10 Kit-C (als Zubehör erhältlich). Sie lassen sich aber auch mit anderen gesenkgeschmiedeten Ringschrauben verwenden (M10 und Gewindelänge maximal 20 mm).

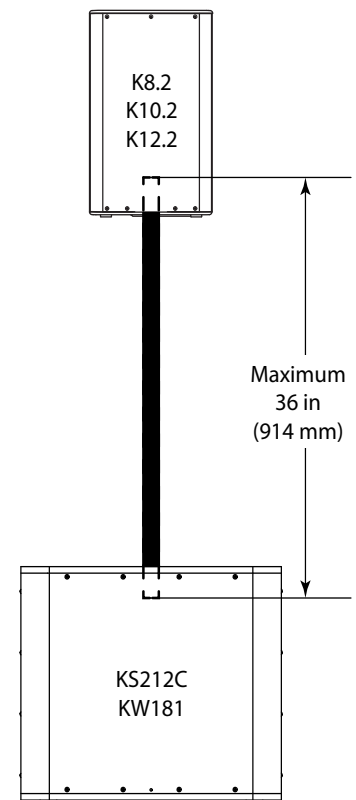


**WARNUNG!:** Achten Sie darauf, dass sämtliche Rigging-Hardware am Gehäuse korrekt befestigt und angezogen ist, damit die zulässigen Lastwerte eingehalten werden.

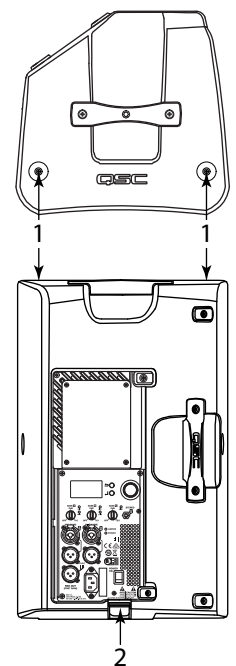
Sollten Sie Zweifel oder Fragen bezüglich der Installationsausrüstung haben, wenden Sie sich bitte an einen qualifizierten Techniker.

Die Lautsprecher der K.2 Series sind mit zwei M10-Flugpunkten und einer Pullback-Öse ausgestattet.

1. M10-Flugpunkte
2. Pullback-Öse



— Abbildung 8 —



— Abbildung 9 —



## Kühlung

Dieser Aktivlautsprecher enthält ein internes Endstufen-Modul, das Wärme erzeugt. An der Gehäuserückseite muss ein Mindestabstand von 15 cm eingehalten werden, um die ordnungsgemäße Konvektionskühlung zu gewährleisten. Achten Sie darauf, dass keine Gegenstände den Luftstrom an der Gehäuserückseite beeinträchtigen (z. B. Vorhänge, Stoff usw.).



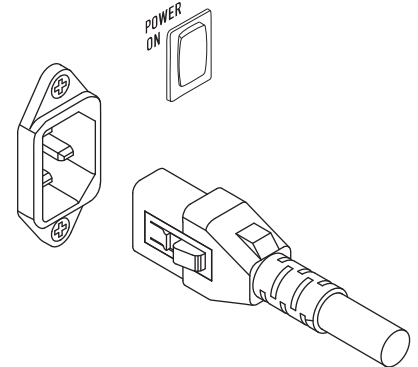
**ACHTUNG!** Die Gehäuserückseite keiner direkten Sonneneinstrahlung aussetzen. Direkte Sonneneinstrahlung führt zu einer Erhitzung der Endstufe und damit verbundenen Leistungseinbußen. Sehen Sie bei Bedarf einen Sonnenschutz vor. Die maximale Umgebungstemperatur für eine ordnungsgemäße Leistung beträgt 50° C. Das Gehäuse ist nicht wetterfest. Die Lautsprecher daher immer geschützt gegen Regen oder Feuchtigkeit aufstellen. Bei einer Aufstellung im Freien ist ein geeigneter Wetterschutz vorzusehen.

## Netzanschluss

Verbinden Sie das Netzkabel mit der IEC Gerätesteckdose C13 an der Gehäuserückseite. Stellen Sie sicher, dass der Gerätestecker fest in der Gerätesteckdose am Endstufen-Modul sitzt. Abbildung 10



**HINWEIS:** Prüfen Sie, ob der Netzschalter sich in der Position OFF befindet, bevor Sie das Netzkabel an der Netzsteckdose anschließen.



— Abbildung 10 —

Verbinden Sie das Netzkabel mit der Netzsteckdose. Das V-LOCK-Netzkabel ist mit einem speziellen Verriegelungssystem ausgestattet, das ein versehentliches Abziehen des Kabels verhindert. Gerätesteckdose und Gerätestecker sind beide blau, um eine eindeutige Zuordnung des Netzkabels zum K.2 SeriesLautsprecher zu gewährleisten. Sollte das von QSC gelieferte Netzkabel verloren gehen, können sie auch ein Standard-Kaltgerätekabel mit IEC Gerätestecker C14 verwenden. Das Verriegelungssystem funktioniert jedoch ausschließlich mit V-LOCK-Kabeln. Die Kabel sind bei QSC erhältlich. Die Lautsprecher der K.2 Series sind mit einem Universalnetzteil für 100-240 VAC / 50-60 Hz ausgestattet.



**WARNUNG!** Verwenden Sie nur Netzkabel, die sich für den Aufstellungsort eignen.

## Trennen des Geräts von der Stromversorgung

Drücken Sie unten auf den Kippschalter, um den Lautsprecher auszuschalten. Ziehen Sie das Netzkabel aus der Netzsteckdose. Um das Netzkabel vom Lautsprecher abzuziehen, drücken Sie den gelben Entriegelungsknopf.

## Netzschalter

Drücken Sie oben auf den Kippschalter, um die Endstufe einzuschalten. Sobald an der Endstufe Strom anliegt, leuchtet die blaue POWER LED-Anzeige auf.

## POWER LED-Anzeige an der Geräterückseite

Wenn die Endstufe eingeschaltet wird, leuchtet die blaue POWER LED-Anzeige an der Geräterückseite auf. Die POWER LED-Anzeige an der Geräterückseite erlischt, wenn die Endstufe ausgeschaltet wird. Sollte die POWER LED-Anzeige an der Geräterückseite drei Minuten nach Einschalten der Endstufe nicht aufleuchten, prüfen Sie, ob das Netzkabel korrekt am Lautsprecher und an der Netzsteckdose angeschlossen ist. Überprüfen Sie gegebenenfalls die Netzsteckdose.



**HINWEIS:** Wenn Netzkabel und Netzsteckdose korrekt funktionieren, die Endstufe sich jedoch immer noch nicht einschaltet, sollte der Lautsprecher überprüft werden. Kontaktieren Sie in diesem Fall den Technischen Kundendienst von QSC oder Ihren Vertragshändler.

## Korrektes Ein- und Ausschalten des Lautsprechersystems

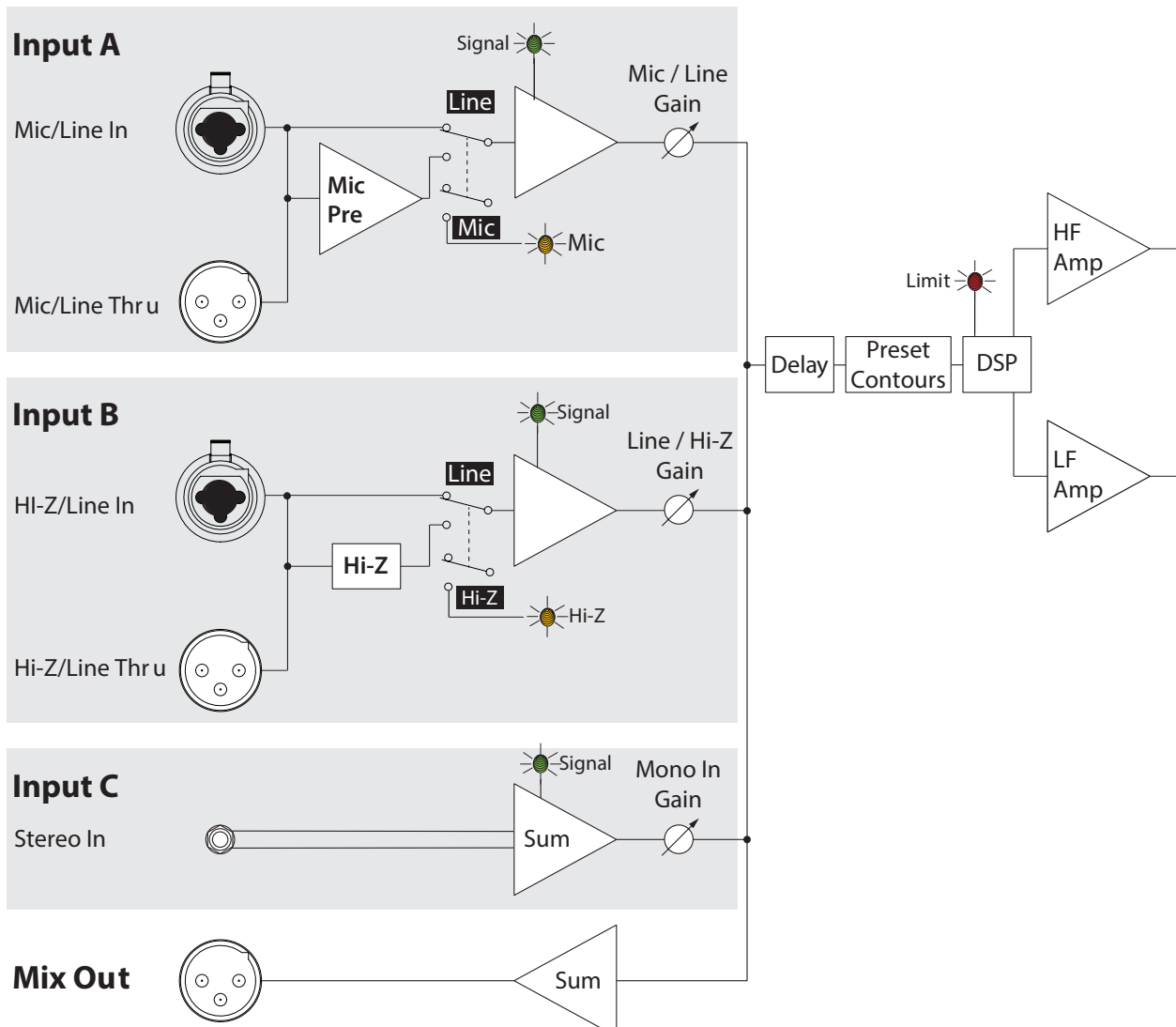
Das korrekte Ein- und Ausschalten des Lautsprechersystems vermeidet die unerwünschte Geräuschbildung (Knacken, Piepen, Krachen). Befolgen Sie immer die Regel „Lautsprecher als letztes an und als erstes aus“.

Korrektes Einschalten: Drehen Sie den Lautstärkereglер des an Ihre Lautsprecher angeschlossenen Mischpults (oder einer anderen Audioquelle) ganz herunter. Schalten Sie alle angeschlossenen Geräte (CD-Player, Mischpulte, Instrumente) und anschließend den Subwoofer und die Lautsprecher ein (**K8.2**, **K10.2** und **K12.2**). Die Lautstärkereglер am Mischpult können nun hochgefahren werden.

Korrektes Ausschalten: Schalten Sie die Lautsprecher, den Subwoofer und anschließend alle angeschlossenen Geräte (CD-Player, Mischpulte, Instrumente) aus.

Wird ein Lautsprecher der K.2 Series über den Ausgang einer anderen K.2-Einheit angesteuert, sollte er nach dieser Einheit eingeschaltet und vor dieser Einheit ausgeschaltet werden.

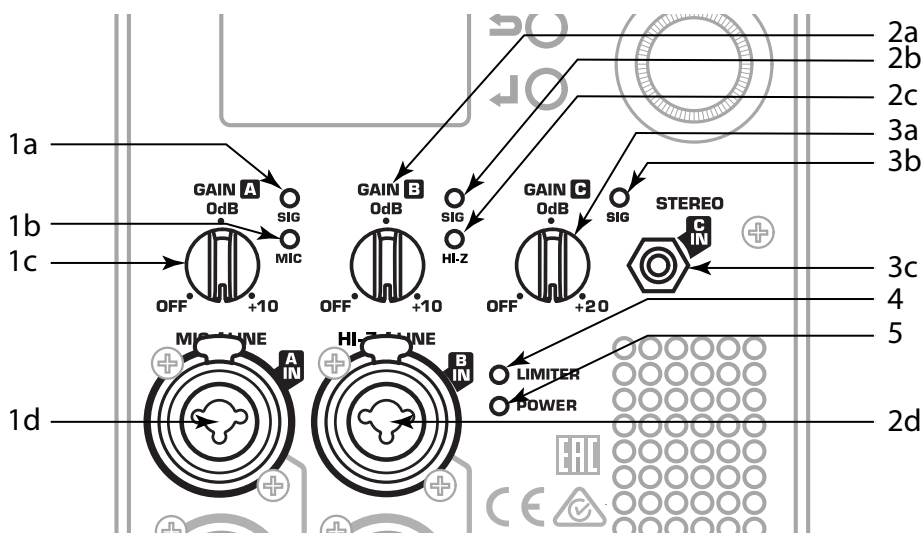
## Blockschaltbild



— Abbildung 11 —

# Eingänge

Die Endstufen der K.2 Series sind mit drei separaten Eingängen ausgestattet: 2 x XLR/Klinke-Kombi (Eingang A und B) und 1 x Klinke 3,5 mm (TRS) (Eingang C). – Abb. 12



— Abbildung 12 —

## 1. Eingang A

- a. **SIG** LED – Anzeige leuchtet (grün): Signal liegt an. Wenn diese LED nicht leuchtet, liegt kein Eingangssignal an oder es ist zu schwach.
- b. **MIC** LED – Anzeige leuchtet (gelb): Am Eingang wurde der Eingangstyp Mikrofon ausgewählt. Wenn diese LED nicht leuchtet, wurde der Eingang für den Anschluss eines Signals mit Line-Pegel ausgewählt. Diese Einstellungen können im Menü geändert werden. Wurde MIC ausgewählt, ist der Mikrofonvorverstärker aktiviert und die gelbe LED für den MIC-Pegel leuchtet. Die Einstellung MIC sollte nur verwendet werden, wenn ein Mikrofon direkt an den MIC/LINE-Eingang angeschlossen wird. Der Eingang verfügt nicht über eine Phantomspannung.
- c. **GAIN** Drehregler – Regelt die Empfindlichkeit von Eingang A und somit den Signalpegel für die Endstufe und den Ausgang MIX OUT (POST GAIN).
- d. **XLR/Klinke-Kombi**. Symmetrische Kombibuchse XLR/6,35-mm-Klinke. Eingang für Line-Pegel oder MIC-Pegel. Der Eingangstyp MIC- oder Line-Pegel wird im Menü ausgewählt.



**ACHTUNG!** Die Einstellung MIC sollte nur verwendet werden, wenn ein Mikrofon direkt an den MIC/LINE-Eingang angeschlossen wird. Wird die MIC-Einstellung in Verbindung mit einem Line-Pegel verwendet, kann es zu Verzerrungen kommen. Bitte beachten Sie, dass die Lautstärke am Ausgang deutlich ansteigt, wenn Sie im Menü zur MIC-Einstellung wechseln.

## 2. Eingang B

- a. **GAIN** Drehregler – Regelt die Empfindlichkeit von Eingang B und somit den Signalpegel für die Endstufe und den Ausgang MIX OUT (POST GAIN).
- b. **SIG** LED – Anzeige leuchtet (grün): Signal liegt an. Wenn diese LED nicht leuchtet, liegt kein Eingangssignal an oder es ist zu schwach.
- c. **HI-Z** LED – Anzeige leuchtet (gelb): Am Eingang wurde der Eingangstyp für hochohmige Pegel, normalerweise beim Anschluss eines Musikinstruments, ausgewählt. Wenn diese LED nicht leuchtet, wurde der Eingang für den Anschluss eines Signals mit Line-Pegel ausgewählt. Diese Einstellungen können im Menü geändert werden.
- d. **XLR/Klinke-Kombi**. Symmetrische Kombibuchse XLR/6,35-mm-Klinke. Eingang für Line-Pegel oder hochohmige Pegel. Der Eingangstyp Line-Pegel oder hochohmiger Pegel wird im Menü ausgewählt.

## 3. Eingang C

- a. **GAIN** Drehregler – Regelt die Empfindlichkeit von Eingang C und somit den Signalpegel für die Endstufe und den Ausgang MIX OUT (POST GAIN).
- b. **SIG** LED – Anzeige leuchtet (grün): Signal liegt an. Wenn diese LED nicht leuchtet, liegt kein Eingangssignal an oder es ist zu schwach.
- c. **3,5 mm TRS (Stereo)** – Eingang für Line-Pegel stereo. Das Stereosignal am Eingang C wird in ein Monosignal umgewandelt.

4. **LIMITER LED** – Anzeige leuchtet (rot): Der integrierte Limiter zum Schutz von Endstufe und Lautsprecher ist aktiviert. Bei zu hohem Signalpegel oder bei einer Überhitzung der Endstufe wird der Limiter aktiviert und die LED leuchtet.
5. **POWER LED** – Anzeige leuchtet (blau): Das Gerät ist am Netzstrom angeschlossen und der ON/OFF-Schalter befindet sich in der Position ON.

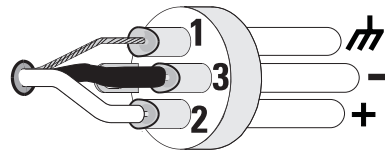


**HINWEIS:** Nur wenn die Gain-Regler aller aktiven Eingänge auf 0 dB stehen, ist der Pegel des Ausgangssignals von MIX OUT (POST GAIN) mit dem Pegel des Eingangssignals identisch. Wird ein Lautsprecher von einem anderen Lautsprecher angesteuert und soll er den gleichen Lautstärkepegel aufweisen, muss der Gain-Regler am angesteuerten Lautsprecher auf 0 dB eingestellt werden.

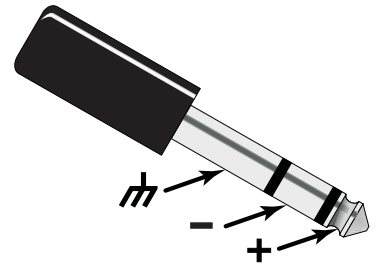
### Symmetrische Eingänge

Nehmen Sie die Belegung am XLR-Stecker vor wie in Abbildung 13.

1. Masse (Erdung)
2. **+** Plus (positiver Pol)
3. **-** Minus (negativer Pol)



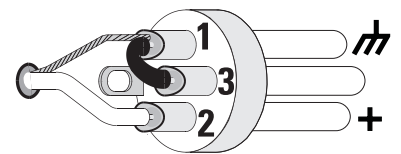
— Abbildung 13 —



— Abbildung 14 —

Nehmen Sie die Belegung am Klinkenstecker (TRS) vor wie in Abbildung 14. Verwenden Sie keinen Mono-Klinkenstecker (TS) für den symmetrischen Eingang.

1. Masse (Erdung)
2. **-** Minus (negativer Pol)
3. **+** Plus (positiver Pol)



— Abbildung 15 —

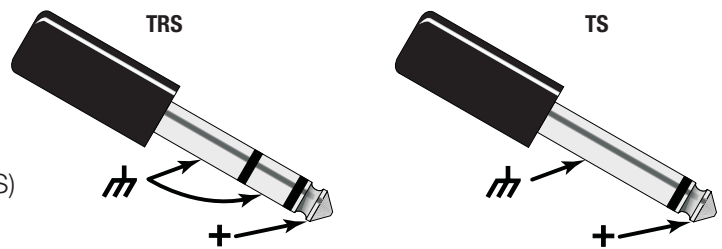
### Unsymmetrische Eingänge

Nehmen Sie die Belegung am XLR-Stecker vor wie in Abbildung 15. (Pins 1 und 3)

1. Masse (Erdung)
2. **+** Plus (positiver Pol)
3. **-** Minus (negativer Pol)

Nehmen Sie die Belegung am Klinkenstecker (TRS oder TS) vor wie in Abbildung 16.

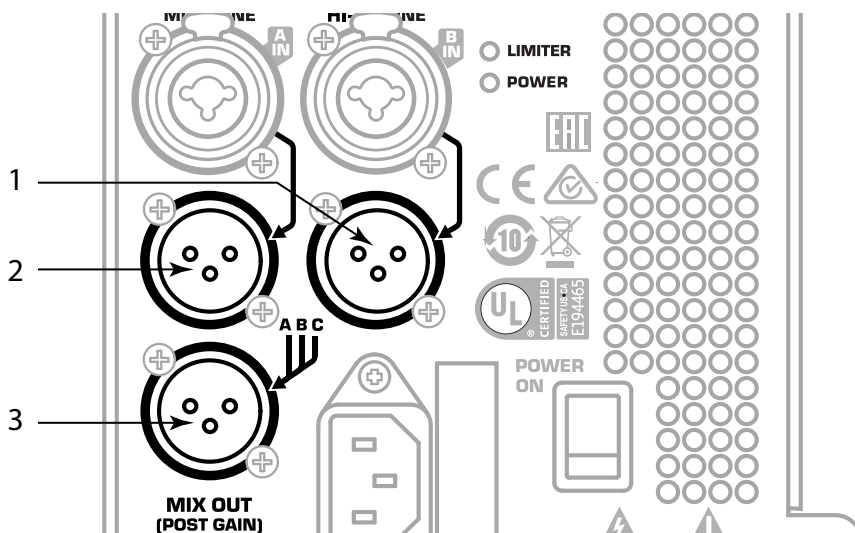
1. Masse (Erdung)
2. **-** Minus (negativer Pol)
3. **+** Plus (positiver Pol)



— Abbildung 16 —

## Ausgänge

1. Kanal B – Ausgang zur Reihenschaltung von Lautsprechern/ Durchschleifen des Signals an andere Audiogeräte. Ausgangspegel ist mit dem Eingangspegel an Kanal B identisch.
2. Kanal A – Ausgang zur Reihenschaltung von Lautsprechern/ Durchschleifen des Signals an andere Audiogeräte. Ausgangspegel ist mit dem Eingangspegel an Kanal B identisch
3. **MIX OUT (Post Gain)** – Dieser XLR-Ausgang liefert ein Summensignal der Kanäle A, B und C. Das Line-Pegel-Ausgangssignale ist Post Gain geschaltet. Alle Änderungen an den Gain-Reglern der drei Kanäle wirken sich auf dieses Ausgangssignal aus. Das Signal an diesem Ausgang durchläuft keine digitale Signalverarbeitung.



— Abbildung 17 —



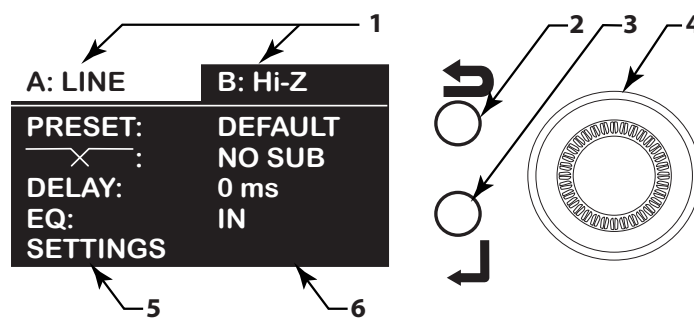
**ACHTUNG!** Verbinden Sie den MIX OUT (Post Gain) eines K.2-Lautsprechers niemals mit einem INPUT derselben K.2-Einheit. Dieser Ausgang dient ausschließlich dazu, das Summensignal an einen ANDEREN K.2-Lautsprecher oder an ein anderes Audiogerät zu senden.

## K.2 Series Menü

Die Lautsprecher der K.2 Series verfügen über ein digitales Multifunktionsdisplay zur Steuerung und Auswahl der Lautsprecherfunktionen, einschließlich Presets, Szenen, Trennfrequenz, EQ, Delay und variable Frequenzkurve.

### Einführung in das Display-Menü

1. **Startanzeige** – Anzeige der Eingangstypen (MIC, Line, HI-Z) für die Kanäle A und B sowie der wichtigsten Menüpunkte. Ausgewählter Menüpunkt: heller Hintergrund und schwarzer Text.
2. **Zurück**– Durch Drücken des Knopfes gelangen Sie zur vorherigen Anzeige/zum vorherigen Menüpunkt.
3. **Eingabe** – Bestätigen des ausgewählten Parameters oder Aufrufen des angewählten Menüpunkts.
4. **Drehgeber** – Wechseln zu anderem Menüpunkt oder Wert eines ausgewählten Parameters ändern.
5. Linke Spalte – Startanzeige mit Namen der Parameter.
6. Rechte Spalte – Startanzeige mit eingestelltem Wert des Parameters.



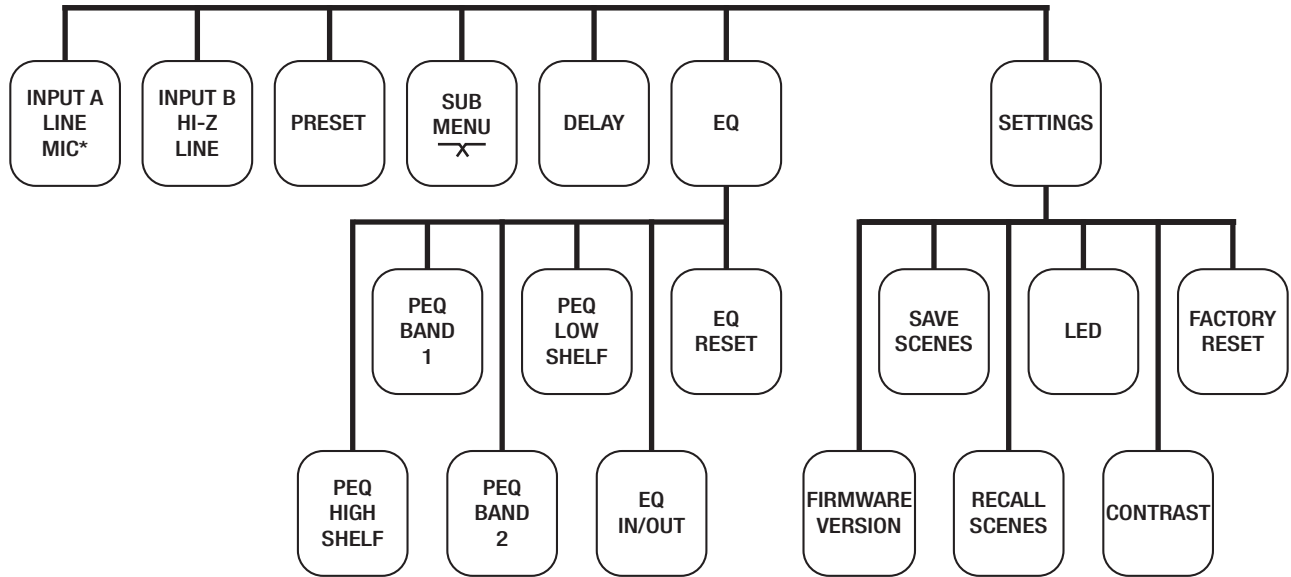
— Abbildung 18 —

### Navigation im Menü (Beispiel):

Um ein Preset auszuwählen:





1. Drehen Sie den Drehgeber (4) im Uhrzeigersinn, um die Zeile PRESET zu aktivieren (heller Hintergrund).
2. Eingabe-Knopf (3) drücken, um das Untermenü PRESET aufzurufen.
3. Drehen Sie den Drehgeber (4) im oder gegen den Uhrzeigersinn, um das gewünschte PRESET anzuwählen.
4. Eingabe (3) drücken, um das PRESET zu laden. Neben dem geladenen PRESET (aktiv) erscheint ein kleines Dreieck.
5. Drücken Sie den Knopf „Zurück“ (2), um zur Startanzeige zurückzukehren.

# Menü-Hierarchie



— Abbildung 19 —

## Liste der Menüpunkte

<b>INPUT A: Auswahl der Eingangsempfindlichkeit von Eingang A</b>	
LINE	 <p>Bei Verwendung von Mischpulten und anderen Audioquellen mit hohen Ausgangspegeln</p>
MIC	 <p>Bei Verwendung von direkt angeschlossenen Mikrofonen und Audioquellen mit niedrigen Ausgangspegeln</p>
<b>INPUT B: Auswahl der Eingangsempfindlichkeit von Eingang B</b>	
LINE	 <p>Bei Verwendung von Mischpulten und anderen Audioquellen mit hohen Ausgangspegeln</p>
INST	 <p>Bei Anschluss von Musikinstrumenten mit passivem Tonabnehmersystem</p>

**PRESETS**      **Auswahl von programmierten Einstellungen für EQ und Signalverarbeitung für bestimmte Anwendungen**

Beispiel für Presets

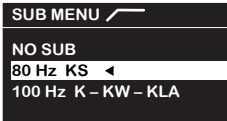


Drehen Sie den Drehgeber, um das gewünschte Preset auszuwählen.

DEFAULT	Grundeinstellungen für den Lautsprecher
LIVE	Für Live-Sound und klare Stimmwiedergabe
LIVE BRIGHT	Ähnlich wie LIVE, Anhebung einiger hoher Frequenzen zum Ausgleich des Subwoofers
DANCE	Betonung der hohen und tiefen Frequenzen
STAGE MONITOR 1	Für die meisten Bühnenmonitor-Anwendungen. Reduziert Bassfülle auf der Bühne.
STAGE MONITOR 2	Beim Einsatz als Bühnenmonitor zur Betonung der tiefen Frequenzen
AC GUIT / VOX	Für Akustikgitarre und Stimme
BASS AMP	Bei direktem Anschluss einer Bassgitarre
HAND MIC	Klare Sprachwiedergabe und Unterdrücken von Rückkopplungen für Handmikrofone
HEAD MIC	Klare Sprachwiedergabe und Unterdrücken von Rückkopplungen für Headsets
STUDIO MON	Beim Einsatz als Studiomonitor

**SUB MENU**      **Auswahl der Einstellungen bei Verwendung einer Top-Box mit einem Subwoofer**

Beispiel Menüpunkt in SUB



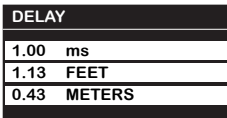
Wählen Sie den gewünschten Filter mit dem Drehgeber aus und drücken Sie dann den Eingabe-Knopf. In diesem Beispiel ist der Hochpassfilter 80 Hz KS ausgewählt.

**HINWEIS:** Alle Trennfrequenzen weisen dieselbe Phase auf – für die Zeitverzögerung muss lediglich die tatsächliche Entfernung zwischen Subwoofer und Lautsprechern berücksichtigt werden.

NO SUB	Bei Verwendung ohne Subwoofer
80 Hz KS	Aktiviert einen Hochpassfilter (HPF) mit 80 Hz
100 Hz K – KW – KLA	Aktiviert einen HPF mit 100 Hz (Verwendung mit KSub, KW Sub oder KLA Sub)
125 Hz	Aktiviert einen HPF mit 125 Hz

**DELAY**      **Anpassung der Signalverzögerung für die Rear-Fills und ähnliche Anwendungen**

Delay



0 – 100 Millisekunden, 0 – 113 Feet, 0 – 34 Meter  
Beim Drehen des Drehgebers verändern sich alle drei Werte gleichzeitig.

## EQ Einstellung des parametrischen 4-Band-Equalizers

Beispiel für EQ-Einstellung

EQ	dB	Hz	Q
HIGH	-2.0	8.30k	
EQ1	<b>-1.55</b>	2.00k	0.7
EQ2	-1.43	600.0	0.7
LOW	-1.25	200.0	
EQ IN		RESET	

In diesem Beispiel ist EQ1 ausgewählt. Drücken Sie zum Einstellen den Eingabe-Knopf. Drücken Sie nach Einstellen des Wertes erneut den Eingabe-Knopf, um diesen zu bestätigen oder den Knopf „Zurück“, um die Einstellung ohne Änderung des Parameters zu verlassen.

	dB	Hz	Q
Shelving-EQ obere Grenzfrequenz Standardwert	0.0 dB bis -6.0 dB 0.0 dB	1.0 kHz bis 10.0 kHz 8.0 kHz	N/A
EQ1 (EQ für Band 1) Standardwert	0.0 dB bis -6.0 dB 0.0 dB	50 kHz bis 20.0 kHz 1.0 kHz	0.4 bis 4.0 0.7
EQ2 (EQ für Band 2) Standardwert	0.0 dB bis -6.0 dB 0.0 dB	200 kHz bis 20 kHz 1.0 kHz	0.4 bis 4.0 0.7
Shelving-EQ untere Grenzfrequenz Standardwert	0.0 dB bis -6.0 dB 0.0 dB	100 Hz bis 500 Hz 100 Hz	N/A
EQ IN/OUT	Aktivieren / Deaktivieren (Bypass) des Equalizers		
RESET	Rücksetzen des EQ auf die Standardwerte		

## SETTINGS Utility-Funktionen

Anzeige der Firmware-Version und weiterer Menüpunkte

K10.2 1.0.6.2844	Zeigt die Nummer der Firmware-Version an – dieses Feld kann nicht bearbeitet werden. Abhängig vom Lautsprecher wird zusammen mit der Firmware-Version K8.2, K10.2 oder K12.2 angezeigt. Verwenden Sie den Drehgeber, um die gewünschte Funktion anzuwählen und drücken Sie dann den Eingabe-Knopf.
SAVE SCENES	
RECALL SCENES	
LED	
CONTRAST	
FACTORY RESET	

SAVE SCENES

SAVE SCENE TO	BACK →
USER 1	
USER 2	
USER 3	
	SAVE ↓

Speichert die aktuellen Lautsprechereinstellungen in einen der verfügbaren fünf Presets.

RECALL SCENES

RECALL SCENE	BACK →
DEFAULT	
USER 1	
USER 2	
	LOAD ↓

Lädt die Standardeinstellung oder eine der gespeicherten Benutzer-Szenen.

LED

LED	
FRONT AND REAR	
REAR ONLY ◀	
FRONT ONLY	

Auswahl des Verhaltens der LED-Anzeigen an Vorder- und Rückseite

CONTRAST

CONTRAST	
LEVEL 8	
TEST TEXT	

Anpassen des Kontrasts des LCD-Displays

FACTORY RESET

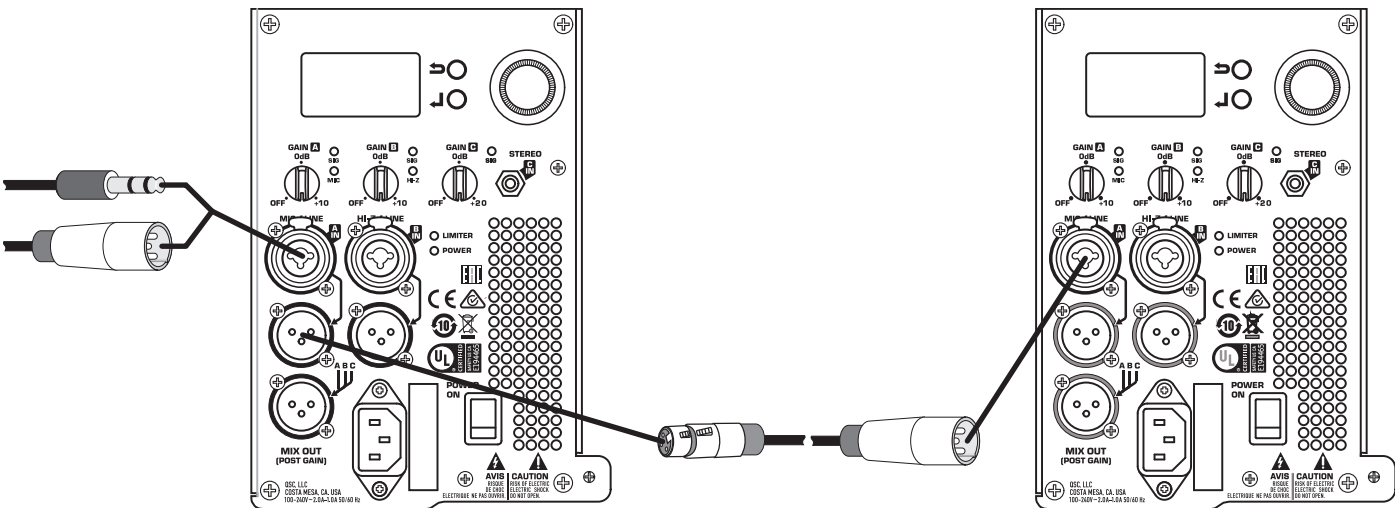
FACTORY RESET	
USER PRESETS AND SETTINGS WILL BE SET TO DEFAULT	
CONTINUE?	NO →
	YES ↓

Setzt alle Parameter auf die werkseitig eingestellten Standardwerte, löscht alle Benutzer-Szenen – diese Aktion kann nicht rückgängig gemacht werden!



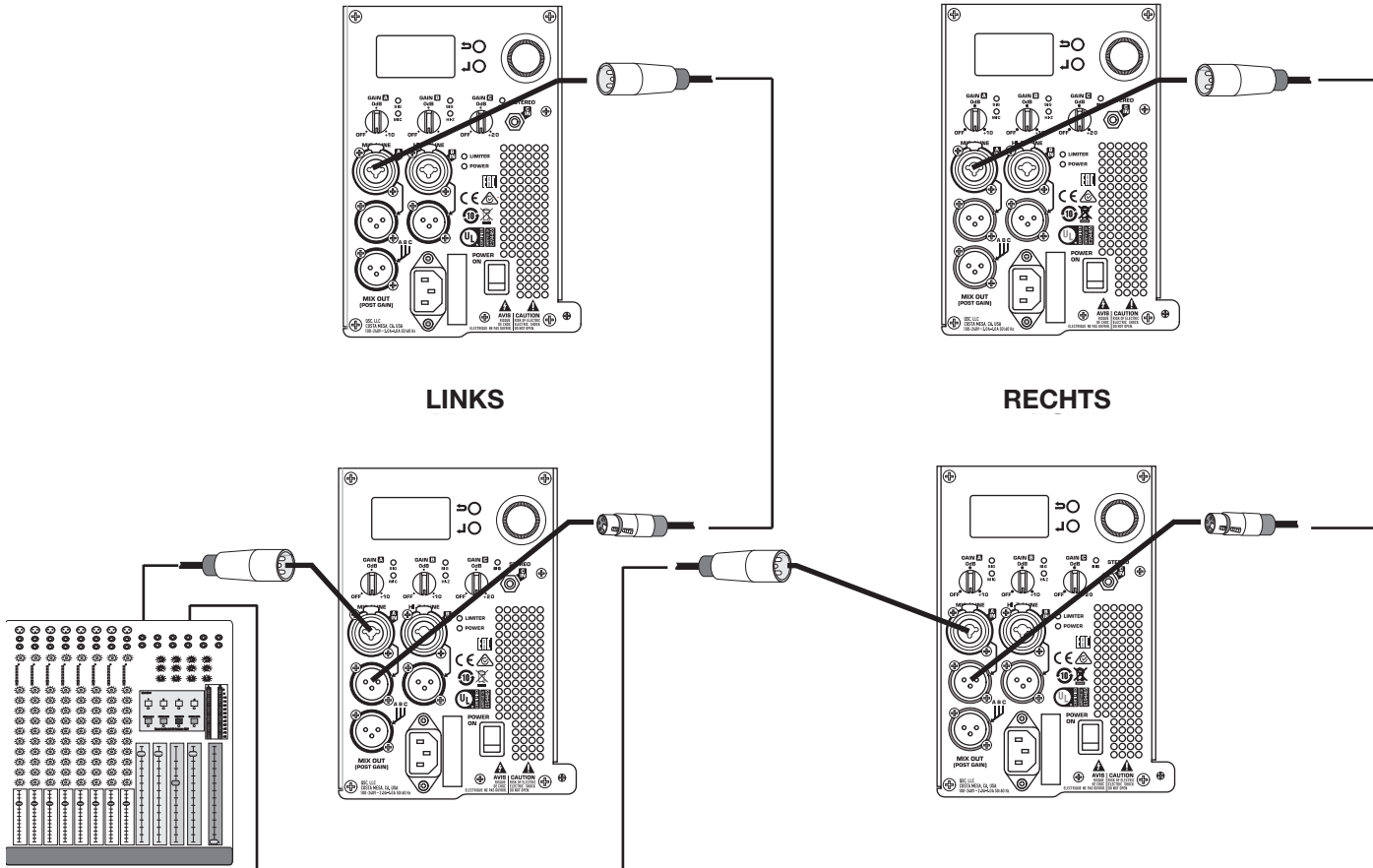
# Anschlussdiagramm

## Zwei Lautsprecher in Reihenschaltung



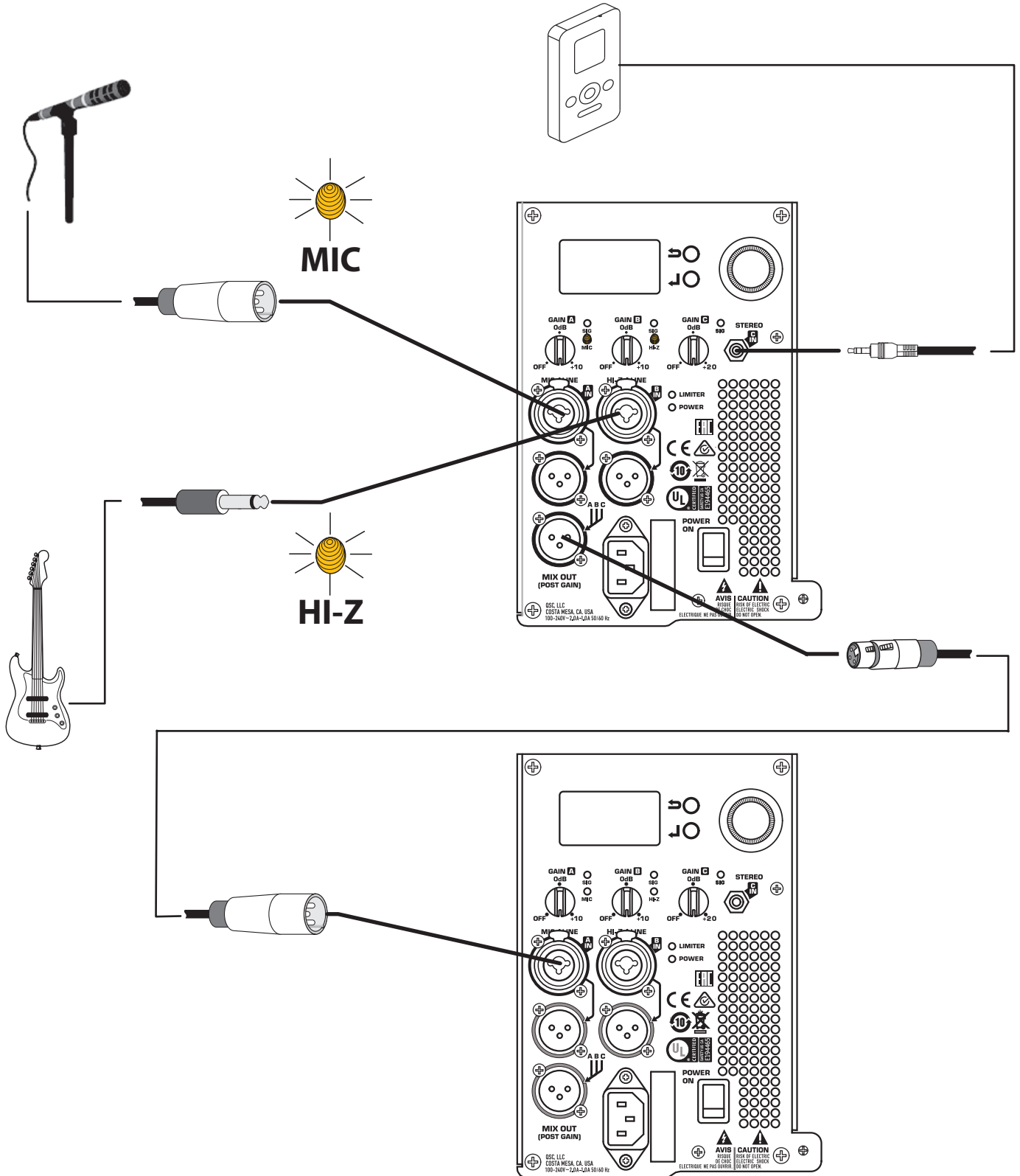
— Abbildung 20 —

## Typisches Stereosystem



— Abbildung 21 —

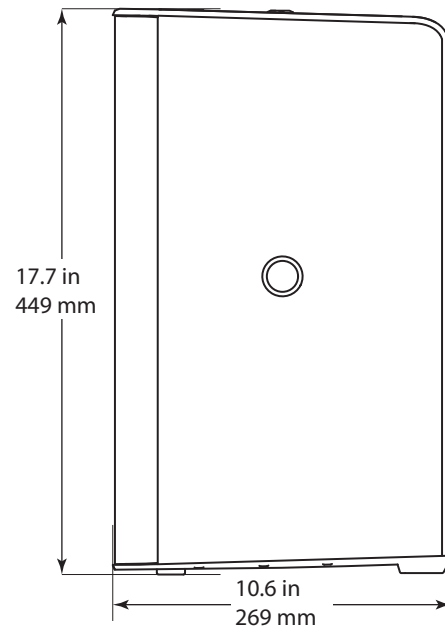
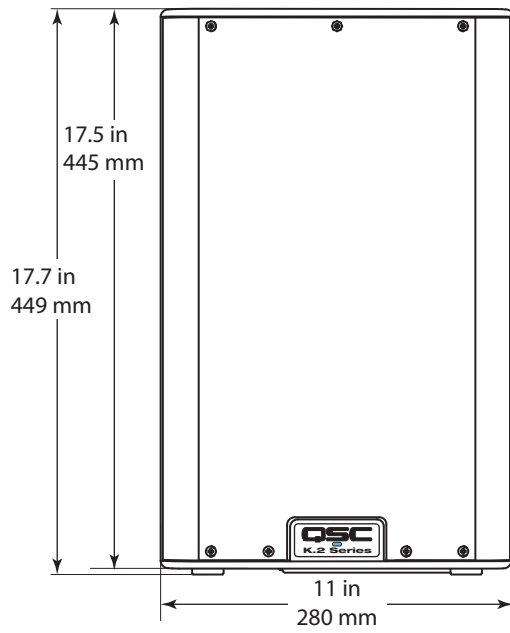
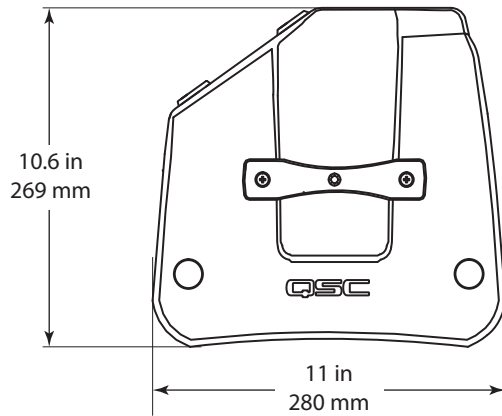
# Stand-alone-System



— Abbildung 22 —

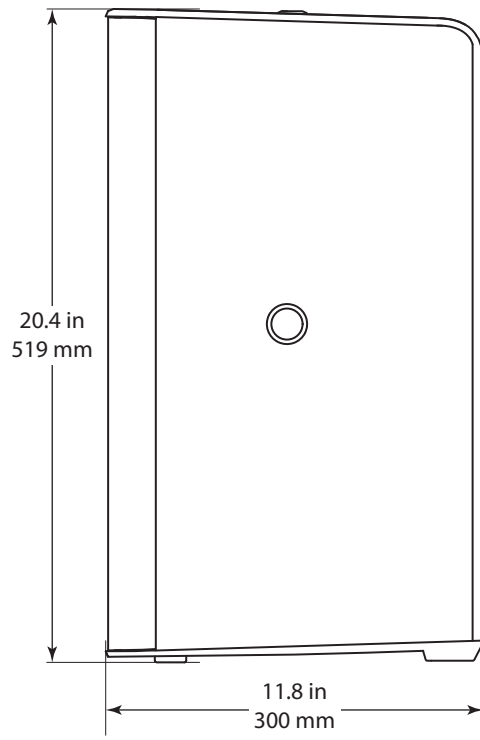
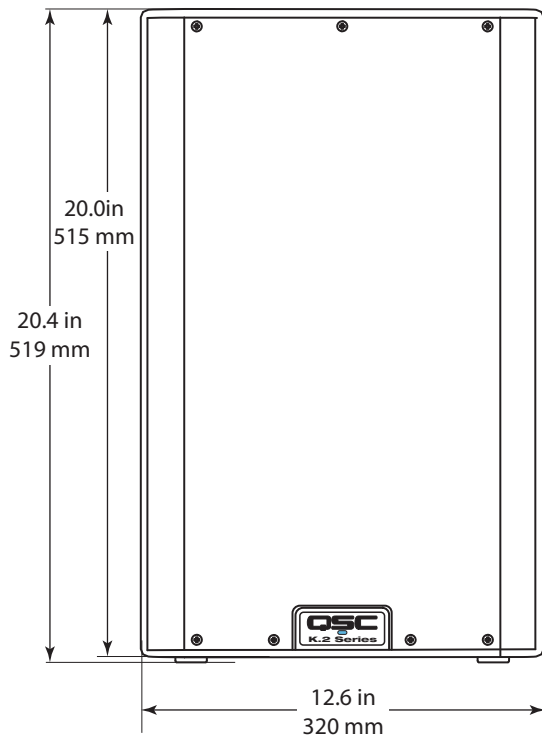
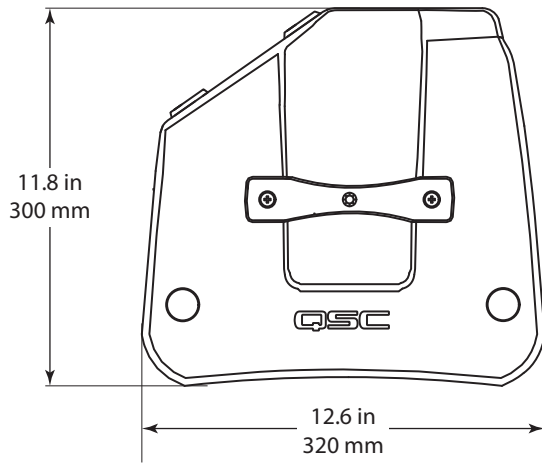
# Abmessungen

K8.2



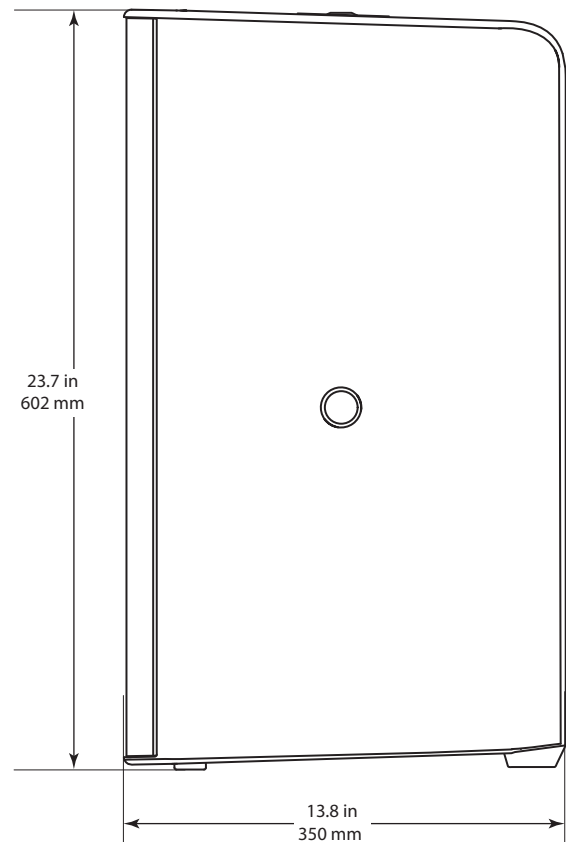
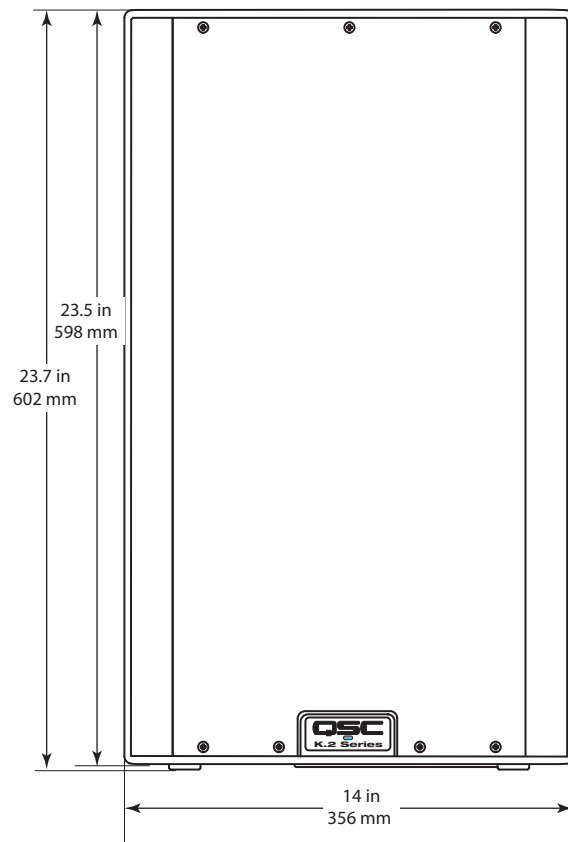
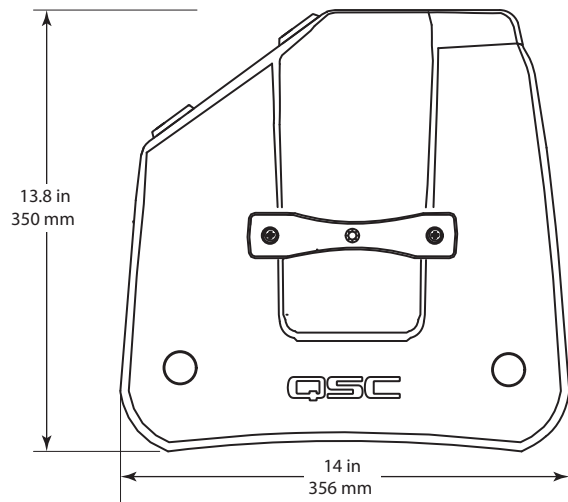
— Abbildung 23 —

K10.2



— Abbildung 24 —

K12.2



— Abbildung 25 —

# Technische Daten

	K8.2	K10.2	K12.2
Design:	Aktiver 2-Wege-Mehrzwecklautsprecher		
Tieftöner:	8 Zoll, Konusmembran	10 Zoll, Konusmembran	12 Zoll, Konusmembran
Hochtöner:	Kompressionstreiber mit 1,4-Zoll-Titanmembran		
Frequenzgang (-6 dB):	59 Hz - 20 kHz	56 Hz - 20 kHz	50 Hz - 20 kHz
Frequenzbereich (-10 dB):	55 Hz - 20 kHz	50 Hz - 20 kHz	45 Hz - 20 kHz
Nennabstrahlwinkel:	105° achsensymmetrisch	90° achsensymmetrisch	75° achsensymmetrisch
Max. Schalldruckpegel SPL <sup>1</sup> :	Peak 128 dB	Peak 130 dB	Peak 132 dB
Endstufe:	Class D Peak: 1800 W (Tieftöner), 225 W (Hochtöner)		
Kühlung:	Geräuscharmer, drehzahl geregelter Lüfter		
Bedienelemente:	Power 3 x Gain-Regler Drehgeber 2 x Auswahlstasten		
Anzeigen:	Monochromes LCD Display 1,75" x 1" (45 mm x 25,4 mm) 2 x Power-LED (Vorder- und Rückseite) 3 x LED Eingangssignal LED Eingang A auf MIC LED Eingang B auf HI-Z LED Limiter aktiv		
Anschlüsse:	2 x XLR/Klinke-Kombibuchse mit Verriegelung (MIC/Line Input und HI-Z/Line Input) 1 x 3,5-mm-Klinke (TRS) (Stereo) 2 x XLR/M (Loop-Through-Ausgang) 1 x XLR/M (Mix-Ausgang) 1 x IEC Netzkabel mit Verriegelung		
AC Stromversorgung:	Universalnetzteil 100 – 240 VAC, 50 – 60 Hz		
Leistungsaufnahme bei 1/8 Leistung:	100 VAC, 2.1 A * 120 VAC, 1.9 A * 240 VAC, 1.1 A		
Gehäuse			
Gehäuse Material:	Schlagfestes ABS		
Befestigungspunkte:	2 x M10-Gewinde und Integrierte Pullback-Öse		
Farbe:	Schwarz (RAL 9011)		
Frontgitter:	Pulverbeschichtetes Stahlgitter (Gauge 18), mit Akustikschaum kaschiert		
Abmessungen (H x B x T):	[17,7 x 11 x 10,6 in] 449 x 280 x 269 mm	[20,4 x 12,6 x 11,8 in] 519 x 320 x 300 mm	[23,7 x 14 x 13,8 in] 602 x 356 x 350 mm
Gewicht ohne Verpackung:	12,2 kg [27 lbs]	14,5 kg [32 lbs]	17,7 kg [39 lbs]
Versandgewicht:	14,4 kg [31,8 lbs]	17,6 kg [38,8 lbs]	21,7 kg [47,8 lbs]
Zertifikate:	CE, WEEE, UL, China RoHS, RoHS II, FCC Class B		
Optionales Zubehör:	K8 Tote (Tragetasche) K8 Outdoor Cover (Outdoor-Schutzhaube) M10 Kit-C K.2-LOC Sicherheitsabdeckung K8.2 Yoke (Montagebügel) Lautsprecherstange, 35 mm, M20	K10 Tote (Tragetasche) K10 Outdoor Cover (Outdoor-Schutzhaube) M10 Kit-C K.2-LOC Sicherheitsabdeckung K10.2 Yoke Lautsprecherstange, 35 mm, M20	K12 Tote (Tragetasche) K12 Outdoor Cover (Outdoor-Schutzhaube) M10 Kit-C K.2-LOC Sicherheitsabdeckung K12.2 Yoke Lautsprecherstange, 35 mm, M20

<sup>1</sup> Peak SPL wird auf der Achse in einem Abstand von 1 m mit dynamischem rosa Rauschen gemessen.



**HINWEIS:** Änderungen der Technischen Daten jederzeit ohne Vorankündigung möglich



**Anschrift:**

QSC, LLC  
1675 MacArthur Boulevard  
Costa Mesa, CA 92626-1468 USA

**Telefon:**

Zentrale: +1 714-754-6175  
Sales & Marketing: +1 714-957-7100 oder gebührenfrei  
(nur aus den USA) 800-854-4079  
Kundendienst: +1 714-957-7100 oder gebührenfrei (nur  
aus den USA) 800-854-4079

**Fax:**

Fax Sales & Marketing: +1 714-754-6174  
Fax Kundendienst: +1 714-754-6173

**Internet:**

qsc.com

**E-Mail:**

info@qsc.com  
service@qsc.com